



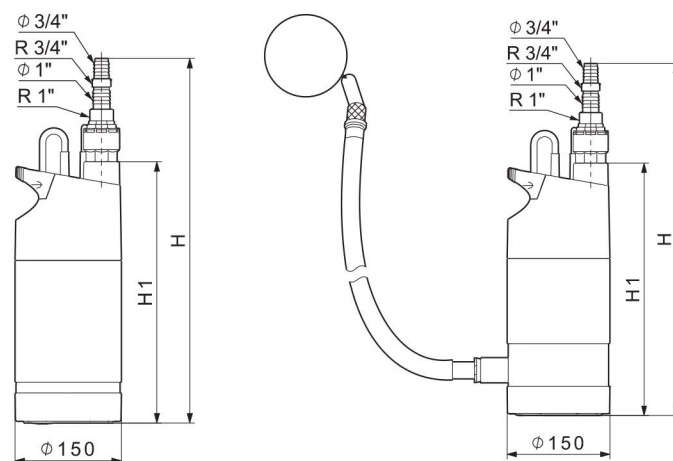
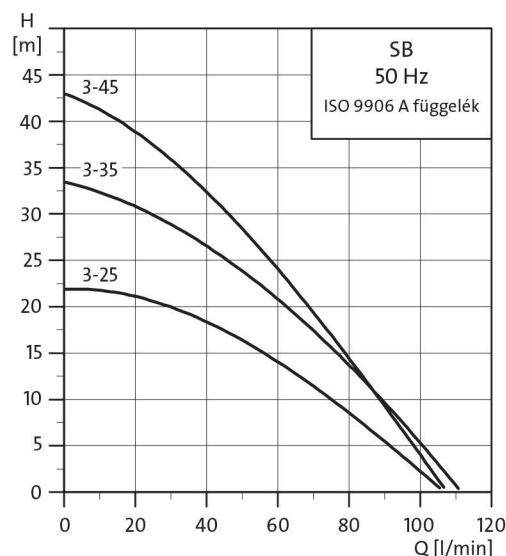
### PRIMENA

- SB pumpe su pumpe u plastičnom kućištu pogodne za pumpanje čiste vode, pre svega kišnice. Maksimalna veličina čestica: 1 mm).
- Glavne oblasti primene**  
Navodnjavanje u baštama, ispiranje toaleta, snabdevanje vodom mašina za pranje veša, pranje vozila, zalivanje iz:
  - bušotina
  - rezervoara, bunara
  - vodotoka, reka i bara

### KARAKTERISTIKE PROIZVODA

- Nizak nivo buke:** potapajuće pumpe emituju daleko manje buke nego nepotapajuće pumpe
- Pouzdanost:** sito od nerđajućeg čelika sprečava ulazak velikih čestica u kućište pumpe, kompozitni i materijali od nerđajućeg čelika čine pumpu otpornijom na koroziju
- Integrirana zaštita:** pumpa ima ugrađenu zaštitu od preopterećenja
- Plutajuće sito:** sito tipa AW i MW uvek izvlači vodu neposredno ispod površine vode gde je voda čista (bez naslaga i masti)
- Niske cene:** zbog kompozitnog kućišta pumpe, cena SB pumpi je značajno niža od cene SPO pumpi u kućištu od nerđajućeg čelika

### RADNE KRIVE



### KONSTRUKCIJA

Pumpa je dostupan u sledećim konfiguracijama:

- Ugrađeno sito na usisnoj strani
- Priključak cevi na usisnoj strani, uključujući fleksibilno usisno crevo i sito

Obe varijante pumpe su dostupne sa ili bez plovka. Plovak se može koristiti za automatski rad ili za zaštitu pumpu od rada na suvo.

### TEHNIČKI I ELEKTRO PODACI

| Tip        | P <sub>1</sub> [kW] | I [A] | n [1/min] | H1 [mm] | H [mm] | m [kg] | Proizvodni broj |
|------------|---------------------|-------|-----------|---------|--------|--------|-----------------|
| SB 3-25 A  | 0,57                | 2,8   | 2800      | 370     | 537    | 8,2    | 97 68 66 99     |
| SB 3-25 M  | 0,57                | 2,8   | 2800      | 370     | 537    | 8      | 97 68 66 98     |
| SB 3-35 A  | 0,8                 | 3,8   | 2800      | 392     | 559    | 9,42   | 97 68 67 01     |
| SB 3-35 AW | 0,8                 | 3,8   | 2800      | 392     | 559    | 9,56   | 97 68 67 03     |
| SB 3-35 M  | 0,8                 | 3,8   | 2800      | 392     | 559    | 9,22   | 97 68 67 00     |
| SB 3-35 MW | 0,8                 | 3,8   | 2800      | 392     | 559    | 9,36   | 97 68 67 02     |
| SB 3-45 A  | 1,05                | 4,8   | 2800      | 417     | 584    | 9,69   | 97 68 67 05     |
| SB 3-45 AW | 1,05                | 4,8   | 2800      | 417     | 584    | 9,83   | 97 68 67 07     |
| SB 3-45 M  | 1,05                | 4,8   | 2800      | 417     | 584    | 9,49   | 97 68 67 04     |
| SB 3-45 MW | 1,05                | 4,8   | 2800      | 417     | 584    | 9,63   | 97 68 67 06     |